

改善功率因數 · 提高能源使用效率

# 自動功率因數調整盤

## AUTOMATIC CAPACITOR BANK



裕昌機電工廠股份有限公司  
YUHCHANG ELECTRIC CO., LTD.

# AUTOMATIC CAPACITOR BANK

## 自動功率因數調整盤

### 特點 FEATURES

#### 自動功率因數調整盤 (SC+SR+MC+HRC+APFR)

裕昌機電公司為國內最大電容器專業製造廠之一，其產品除了榮獲CNS及UL標記外，並通過ISO 9001品質認證。近年來為了改善國人用電環境，提高能源使用效率，更推出整組式自動功率因數調整盤，更能節省能源，為您創造更高利潤，具有下列優點：

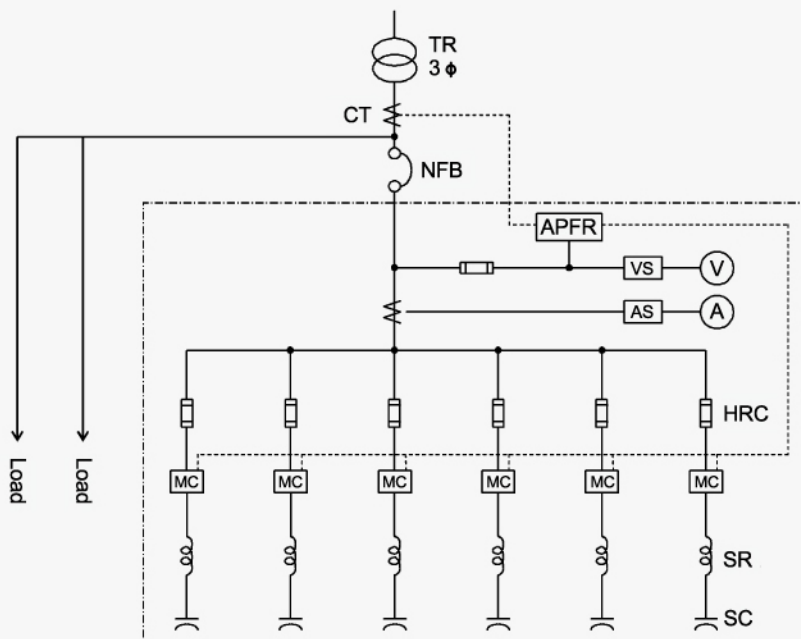
1. 乾式電容器(SC)依據中國國家標準CNS 1179設計製造，並有CNS正字標記認證。採用具有自復性機能之金屬化薄膜製成，內部個別裝有UL認證(E112211)之保安裝置，當電容器發生異常時，內部保安裝置會自動切離電源，可防止二次災害。
2. 本產品採用裕昌牌自動功率因數調整器(APFR)，能自動精確地控制電力系統的無效電力，功率因數的目標值可以設定，其標準是由負載電流所控制，根據需求來決定功率因數憑以控制電容器投入或切離，為節省能源之一大利器。
3. 為了抑制高諧波電流及電容器投入時之湧入電流(Inrush Current)，於電容器電路加裝乾式H級串聯電抗器(SR)，以延長電容器及電磁接觸器使用壽命。
4. 盤內各組回路裝有獨立快速熔絲(HRC)及經由自動功率因數調整器所控制的電磁接觸器(MC)，安全性高。
5. 盤體之材質經由防銹處理之鋼板製成，內部之配件、機件及配線對於絕緣、通風、防塵、防水有周密之考慮，以利使用與維護。

#### AUTOMATIC CAPACITOR BANK (SC+SR+MC+HRC+APFR)

Yuhchang is one of the biggest capacitor professional manufacturer, its products have CNS (Chinese National Standard) and UL approval. Also, it is an ISO 9001 company. Recently years to improve power quality and increase the efficiency of energy utilizing for power users, we present automatic capacitor banks to save more energy and create more profits for power users. The automatic capacitor banks have following features:

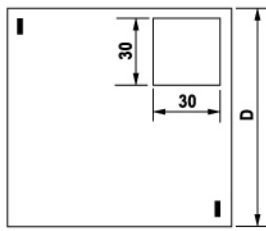
1. Dry type capacitors are designed and manufactured in according to CNS 1179, and are certificated to use CNS mark. Capacitors are made of metallized polypropylene films with self-healing. Each capacitor has internal protective device (overpressure tear-off fuse) to automatic cut off power to avoid relative disaster in case of capacitor failure.
2. The product uses Automatic Power Factor Regulator (APFR) with Yuhchang brand to automatically precisely control reactive power for power system. The target power factor can be adjustable. The control principle is according to load current and target power factor to switch in or out capacitors. It is a very useful and effective equipment for energy saving.
3. To suppress high harmonic currents and Inrush current of switching in capacitors, each capacitor circuit is equipped a dry type, H class, series reactor (SR) to extend the life of capacitors and magnetic contacts.
4. For high safety, each capacitor circuit uses independent high speed fuses (HRC) and Magnetic contacts (MC) controlled by APFR.
5. The cabinet is made of steel sheets with anti-rust treatment. Inner parts, equipment and connection are all installed for easy use and maintenance under consideration of insulation, ventilation, dust proof and waterproof.

### 自動功率因數調整盤單線參考

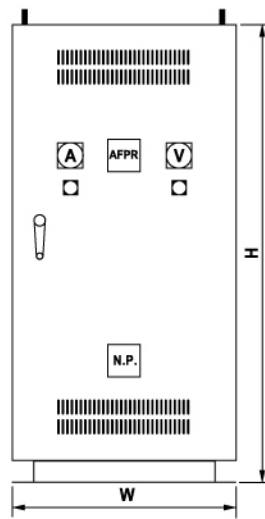


# 自動功率因數調整盤

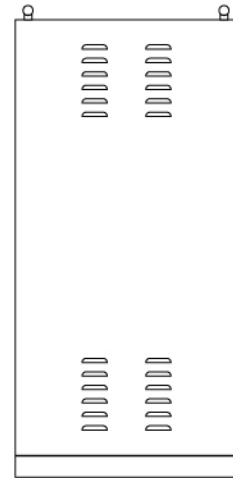
## 外型尺寸 DIMENSION



上視圖 (Top View)



正視圖 (Front View)



側視圖 (Side View)

### 220VAC 3 $\phi$ 50/60Hz 90-300KVAR

型式 (TYPE)	容量 KVAR	電流 A	外箱尺寸 (mm)		
			W	D	H
YAFB-22K90S6DM	90	236	1000	1000	1600
YAFB-22K120S6DM	120	315	1000	1000	1600
YAFB-22K150S6DM	150	394	1000	1000	1600
YAFB-22K180S6DM	180	472	1000	1000	2350
YAFB-22K210S6DM	210	551	1000	1000	2350
YAFB-22K240S6DM	240	630	1000	1000	2350
YAFB-22K270S6DM	270	708	1200	1000	2350
YAFB-22K300S6DM	300	787	1200	1000	2350

### 380VAC 3 $\phi$ 50/60Hz 120-300KVAR

型式 (TYPE)	容量 KVAR	電流 A	外箱尺寸 (mm)		
			W	D	H
YAFB-38K120S6DM	120	182	1000	1000	1600
YAFB-38K150S6DM	150	228	1000	1000	1600
YAFB-38K180S6DM	180	273	1000	1000	2350
YAFB-38K210S6DM	210	319	1000	1000	2350
YAFB-38K240S6DM	240	365	1000	1000	2350
YAFB-38K270S6DM	270	410	1200	1000	2350
YAFB-38K300S6DM	300	456	1200	1000	2350

### 440VAC 3 $\phi$ 50/60Hz 120-300KVAR

型式 (TYPE)	容量 KVAR	電流 A	外箱尺寸 (mm)		
			W	D	H
YAFB-44K120S6DM	120	158	1000	1000	1600
YAFB-44K150S6DM	150	197	1000	1000	1600
YAFB-44K180S6DM	180	236	1000	1000	2350
YAFB-44K210S6DM	210	276	1000	1000	2350
YAFB-44K240S6DM	240	315	1000	1000	2350
YAFB-44K270S6DM	270	354	1200	1000	2350
YAFB-44K300S6DM	300	394	1200	1000	2350

備註：其他規格均可代為設計製造

Note: Other specification available on request

# 電容器裝置容量計算係數表

## 改善後之功率因數Cos θ<sub>2</sub>

### 改善前之功率因數Cos θ<sub>1</sub>

	1.0	0.99	0.98	0.97	0.96	0.95	0.94	0.93	0.92	0.91	0.90	0.85	0.80
0.50	1.73	1.59	1.53	1.48	1.44	1.40	1.37	1.34	1.31	1.28	1.25	1.11	0.98
0.52	1.64	1.50	1.44	1.39	1.35	1.31	1.28	1.25	1.22	1.19	1.16	1.02	0.89
0.55	1.52	1.38	1.32	1.27	1.23	1.19	1.16	1.12	1.09	1.06	1.03	0.90	0.77
0.57	1.44	1.30	1.24	1.19	1.15	1.11	1.08	1.05	1.02	0.99	0.96	0.82	0.69
0.60	1.33	1.19	1.13	1.08	1.04	1.01	0.97	0.94	0.91	0.88	0.85	0.71	0.58
0.62	1.27	1.12	1.06	1.01	0.97	0.94	0.90	0.87	0.84	0.81	0.78	0.65	0.52
0.65	1.17	1.03	0.97	0.92	0.88	0.84	0.81	0.77	0.74	0.71	0.69	0.55	0.42
0.67	1.11	0.97	0.91	0.86	0.82	0.78	0.75	0.71	0.68	0.65	0.62	0.49	0.36
0.70	1.02	0.88	0.82	0.77	0.73	0.69	0.66	0.63	0.59	0.57	0.54	0.40	0.27
0.72	0.96	0.82	0.76	0.71	0.67	0.64	0.60	0.57	0.54	0.51	0.48	0.34	0.21
0.75	0.88	0.74	0.68	0.63	0.59	0.55	0.52	0.49	0.46	0.43	0.40	0.26	0.13
0.77	0.83	0.69	0.63	0.58	0.54	0.50	0.47	0.43	0.40	0.37	0.34	0.21	0.08
0.80	0.75	0.61	0.55	0.50	0.46	0.42	0.39	0.36	0.32	0.29	0.27	0.13	
0.82	0.70	0.56	0.50	0.45	0.41	0.37	0.34	0.30	0.27	0.24	0.21	0.08	
0.85	0.62	0.48	0.42	0.37	0.33	0.29	0.26	0.23	0.19	0.16	0.14		
0.87	0.57	0.42	0.36	0.32	0.28	0.24	0.20	0.17	0.14	0.11	0.08		
0.90	0.48	0.34	0.28	0.23	0.19	0.16	0.12	0.09	0.06	0.03			
0.91	0.46	0.31	0.25	0.21	0.16	0.13	0.09	0.06	0.03				
0.92	0.43	0.28	0.22	0.18	0.13	0.10	0.06	0.03					
0.93	0.40	0.25	0.19	0.15	0.10	0.07	0.03						
0.94	0.36	0.22	0.16	0.11	0.07	0.03							
0.95	0.33	0.19	0.13	0.08	0.04								
0.96	0.29	0.15	0.09	0.04									
0.97	0.25	0.11	0.05										
0.98	0.20	0.06											
0.99	0.14												

#### 【使用例】

設工廠負荷：200KW

改善前之功率因數：Cos θ<sub>1</sub>=0.80

擬改善之功率因數：Cos θ<sub>2</sub>=0.97

由上表查出所需電容量比率為 0.50

故所需容量 C=200×0.5=100KVAR

#### 【容量電流計算公式】

$$KVAR=2\pi fCE^2 \times 10^{-3}$$

$$\pi = 3.1416$$

$$C = \frac{KVAR}{2\pi fE^2 \times 10^{-3}}$$

$$f = \text{Hz}$$

$$C = \mu F$$

$$A(\text{單相}) = \frac{KVAR}{E} = 2\pi fCE \times 10^{-3}$$

$$E = \text{KV}$$

$$A(\text{三相}) = \frac{A(\text{單相})}{\sqrt{3}}$$

$$\sqrt{3} = 1.732$$

YCE CAT-06 V06 2008.03



**裕昌機電工廠股份有限公司**  
YUHCHANG ELECTRIC CO., LTD.

總公司：台中縣清水口中正街59號 TEL: (04)2622-4188 FAX: (04)2622-4646

台北連絡處：台北市復興南路1段321號二樓 TEL: (02)2702-1616 FAX: (02)2706-6162

桃園連絡處：桃園市建國路九十九之八號 TEL: (03)366-5566 FAX: (03)361-9988

高雄連絡處：高雄市復興一路五之一號 TEL: (07)241-7766 FAX: (07)291-5282

ADD : No. 59, Chung Cheng St., Chingshui, Taichung, Taiwan

WEB : www.capacitor.com.tw E-mail: yce919@ms1.hinet.net