

本系列電容器設計使用於一般應用，或非正弦波電壓及電流應用、共振電路、濾波與變頻電路。

品質認證:  us (UL 810 認證產品)
符合 RoHS 產品
ISO 9001:2008 認證工廠

產品型式

Y: 圓柱型
B: 螺栓型接線端子
P: 內附保安裝置
B: 罐底附固定及接地用螺栓(選購品)
R: 內附或外附放電電阻(選購品)

YBP-□□



製品規範及性能

依據標準	IEC 61071
安裝場所	屋內用，海拔 2000 公尺以下，相對濕度≤95%
容量誤差	±10% 或 -5%/+10% 或 ±5%
外殼使用溫度限制值	-25°C to +70°C
介質材料	蒸著金屬聚丙烯塑膠膜，具自復性機能
損失率	<0.1%
端子間耐電壓	額定電壓 x2.15 VDC, 施加 10 秒
端子與外殼間耐電壓	3000Vac, 施加 10 秒
絕緣電阻 (T-C)	≥ 2000MΩ
等效串聯電阻值 (ESR)	< 10 mΩ
等效串聯電感值 (ESL)	< 50nH
含浸油	Non PCB, 植物油
保安裝置	內裝壓力拉斷型保安裝置具過載及故障保護機能。 具 UL 810 容許故障電流 10000A 認證, 案號: E112211
放電電阻 (選購品)	電容器切離電源 1 分鐘後，殘餘電壓降至 50V 以下
外殼	圓柱形鋁罐
接線端子	M6 鍍錫銅螺栓，最大鎖緊扭力 3Nm。 額定電壓>660Vac 者附絕緣隔離板。
固定螺栓及接地	鋁罐底部 M12 鋁螺栓，附華司及螺母，最大鎖緊扭力 12Nm
冷卻方式	自然風冷卻或風扇強制冷卻



裕昌機電工廠股份有限公司
YUHCHANG ELECTRIC CO., LTD.

總公司: 台中市清水區中正街 59 號 TEL: (04) 2622-4188 FAX: (04) 2622-4646
台北連絡處: 台北市復興南路 1 段 321 號二樓 TEL: (02) 2702-1616 FAX: (02) 2702-6162
高雄連絡處: 高雄市復興一路五之一號 TEL: (07) 241-7766 FAX: (07) 291-5282
Address: No. 59, Chung Cheng Street, Ching Shui District, Taichung City, Taiwan
Web address: <http://www.capacitor.com.tw> E-mail: yce919@ms1.hinet.net

電力電子用電容器

額定電壓		容量 μF	最大電流 A (@60Hz)	外形尺寸		固定螺栓	概略重量 (kg)	外形圖
U_N	Urms			D	H			
250Vac	250Vac	175	18	60	140	M12x12	0.46	Fig. A
250Vac	250Vac	250	24	66	160	M12x12	0.60	
275Vac	275Vac	150	18	60	140	M12x12	0.45	
300Vac	300Vac	100	16	60	140	M12x12	0.46	
300Vac	300Vac	200	24	66	140	M12x12	0.53	
1000Vdc	640Vac	200	48	96	165	M12x16	1.28	Fig. B
1200Vac	850Vac	10	16	60	100	M12x12	0.42	
1200Vac	850Vac	30	16	66	160	M12x12	0.65	
1200Vac	850Vac	47	24	89	165	M12x16	1.17	

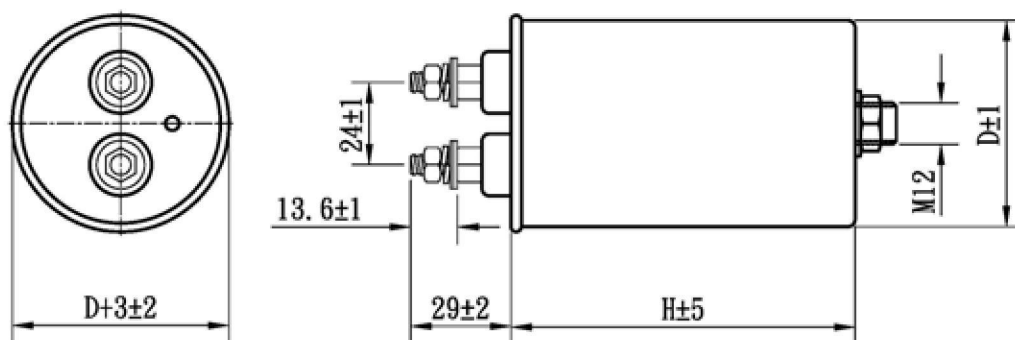


Fig. A

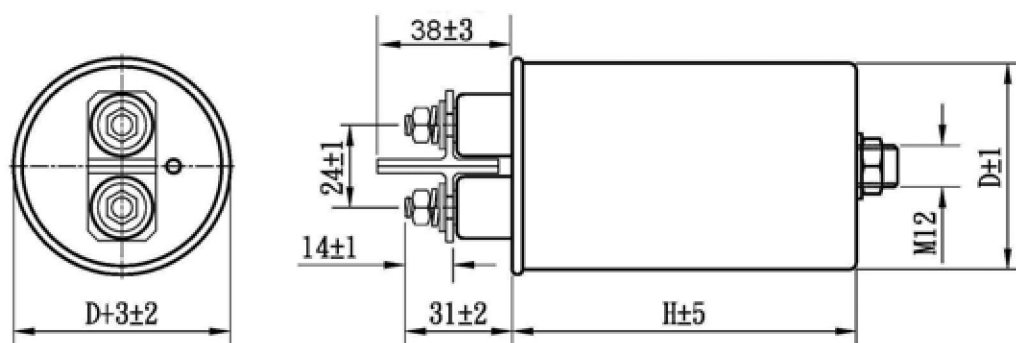
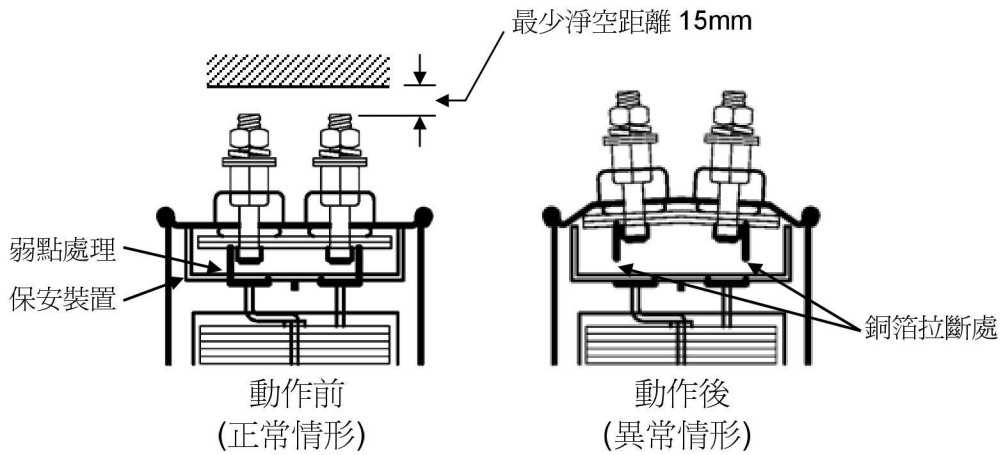


Fig. B (Urms > 660Vac, 端子附隔離絕緣板)

保安裝置動作圖示

此壓力拉斷型電源切斷機構(保安裝置)會感應電容器內部壓力，為避免造成電容器外殼爆裂，此保安裝置是藉由內壓增加造成上蓋鼓起使弱點處理之銅箔被拉斷與電源隔離。

(1) 端子無隔離絕緣板型



(2) 端子有隔離絕緣板型

